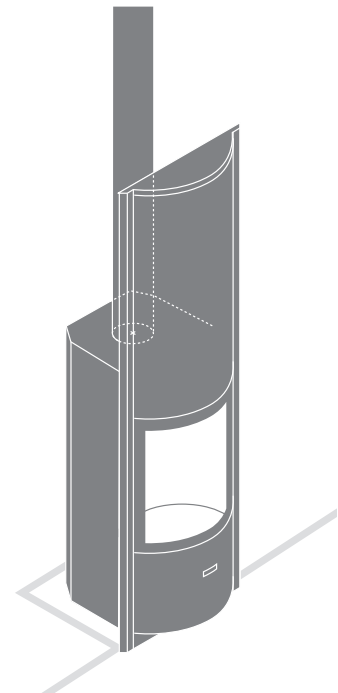


## 30-in B | Il focolare

stuv

<b>3 porte</b>	porta vetrata, porta massiccia, fuoco aperto
<b>ottima regolazione dell'aria comburente</b>	regolazione fine dell'aria di combustione
<b>ermeticità</b>	controllo della distribuzione dell'aria di combustione, pulizia del vetro, nessun consumo di aria ambiente, assenza di CO nella stanza di soggiorno
<b>eccellente rendimento</b>	anche a metà potenza
<b>poco inquinante</b>	emissioni molto basse di CO e particolato fine anche a metà potenza
<b>presa d'aria esterna</b>	inferiore
<b>economico</b>	basso consumo di legna
<b>per abitazioni tradizionali e a basso consumo energetico</b>	✓
<b>uscita fumi di 180 mm</b>	superiore



## CARATTERISTICHE TECNICHE

## GENERALI

TIPO DI FOCOLARE	incassato
MATERIALI	acciaio + refrattari
COLORE	Stuv grey
CARICAMENTO	manuale
COMBUSTIBILE	legna
POSIZIONE CEPPI	verticale
LUNGHEZZA CEPPI	hor. fino a 50 cm
LUNGHEZZA CEPPI	vert. fino a 33 cm

## PESO / DIMENSIONI

PESO	200 kg
Ø DELLA CANNA FUMARIA	180 mm
Ø USCITE D'ARIA CALDA	150 mm
Ø PRESA D'ARIA ESTERNA	100 mm

## ARIA

PRESA ESTERNA DIRETTA	✓
REGOLAZIONE ARIA PRIMARIA	✓
REGOLAZIONE ARIA SECONDARIA	✓
POST-COMBUSTIONE	✓
ERMETICITÀ	+++
VENTILATORE	○
INDICATORE DI SURRISCALDAMENTO	✗

## PRESTAZIONI

POTENZA NOMINALE	10 kW
GAMMA DI UTILIZZO	5-12 kW
RENDIMENTO	81 %
EMISSIONI DI CO	0,05 %
EMISSIONI DI PARTICOLATO FINE	28 mg/Nm <sup>3</sup>
GAMMA DI CONSUMO DI LEGNA	1,7 - 3,3 kg/h
TIRAGGIO MINIMO	12 Pa
PORTATA MASSICA DEI FUMI	8,1 g/s
T° MEDIA DEI FUMI	263 °C
CONSUMO D'ARIA AMBIENTE PER LA COMBUSTIONE	22 m <sup>3</sup> /h
INDICE DI EFFICIENZA ENERGETICA (EEI)	108
CLASSE DI EFFICIENZA ENERGETICA	A+

## DISTANZA MINIMA DI SICUREZZA DA MATERIALI INFIAMMABILI

PARTE POSTERIORE	4 cm
PARTE LATERALE	4 cm
PARTE SUPERIORE	9 cm
PARTE INFERIORE	0 cm

## ACCESSORI / ATTREZZATURE

ACCUMULO	✗
MODULO	✗
BARBECUE	○
CASSETTO CENERE	✓
CONVEZIONE	✓
RIVESTIMENTI	○
FUOCO APERTO	✓
MOBILOBOX (PORTAUTENSILI)	○
BASE DI PROTEZIONE	○
PRONTO PER LA POSA	○
PORTACEPPI	○
GIREVOLE	✗
BASAMENTO	✗
VENTILATORE	○
VETRO A SCOMPARSA	✗

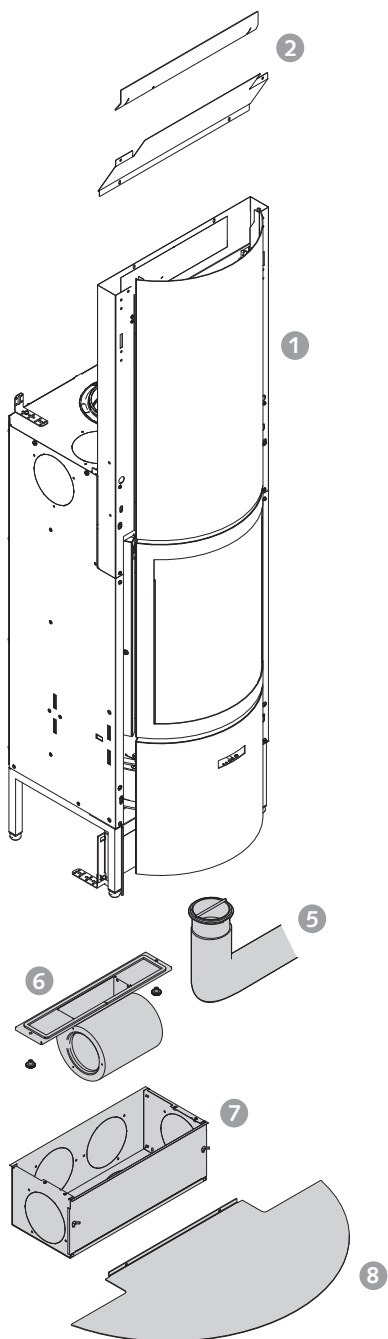
## LEGENDA

✓	STANDARD
✗	NON DISPONIBILE
○	OPZIONALE

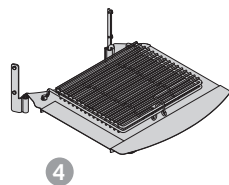
# 30-in B | Il focolare



## IL FOCOLARE DI BASE E LE SUE OPZIONI



- 1. il focolare
- 2. deviatore
- 3. montanti
- 4. kit barbecue
- 5. kit derivazione dell'aria esterna: raccordo entrata/uscita + flessibile Ø 100mm (3 m)
- 6. kit ripartizione del calore (ventilatore)
- 7. scatola dell'aria
- 8. lastra di finitura della base

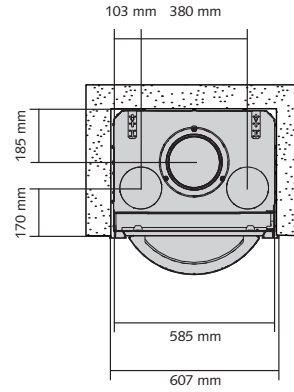
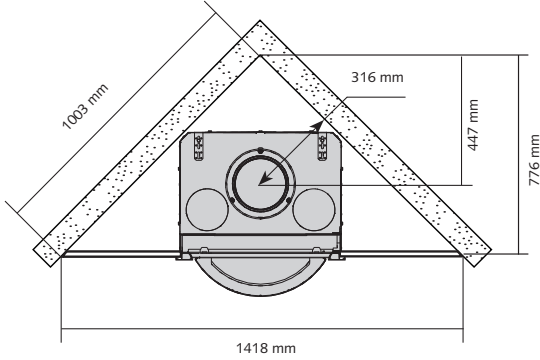


# 30-in B | Il focolare

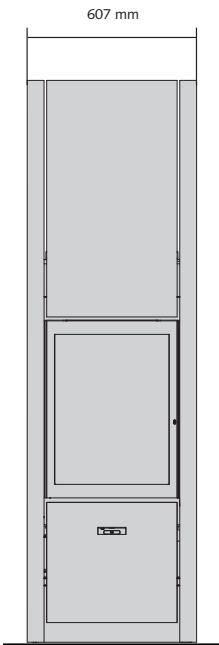


## DIMENSIONI DEL 30-IN "B" CON MONTANTI APPLICATI

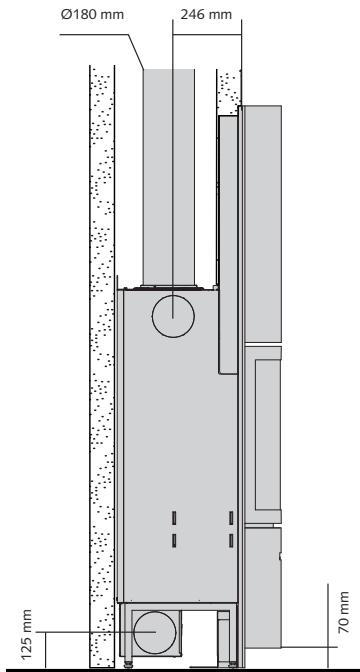
VISTE SUPERIORE



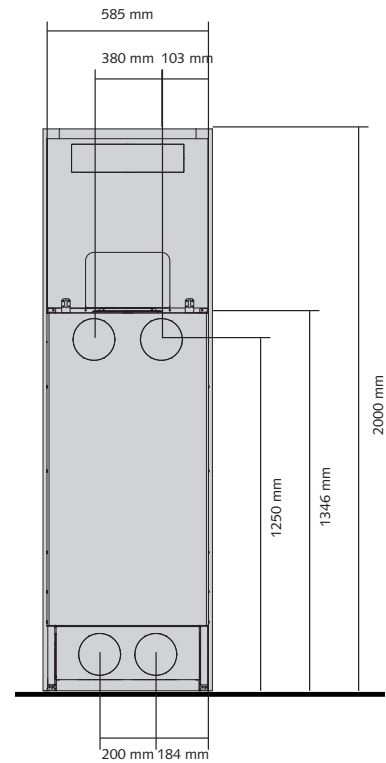
VISTA FRONTALE



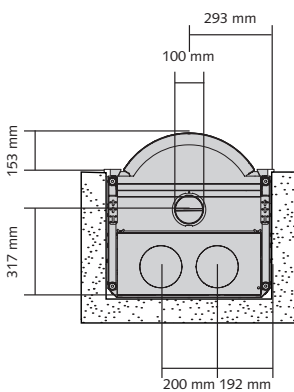
VISTA DI LATO



VISTA POSTERIORE



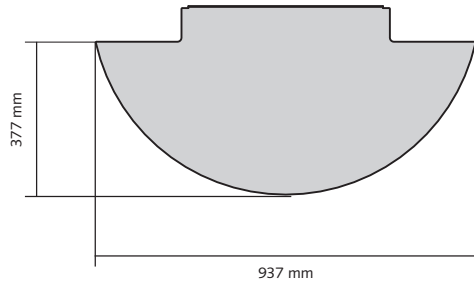
VISTA INFERIORE



# 30-in B + accessori



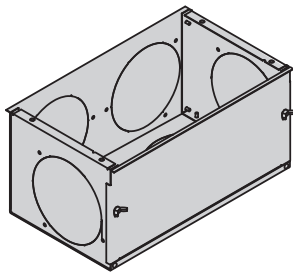
## BASE DI PROTEZIONE



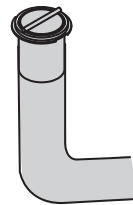
## MONTANTI APPLICATI



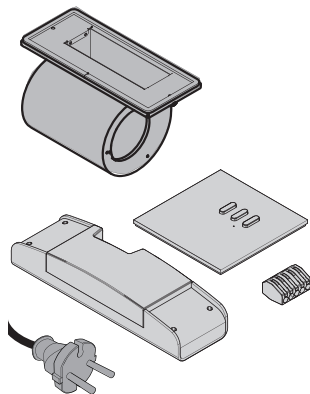
## FILTRO DELL'ARIA



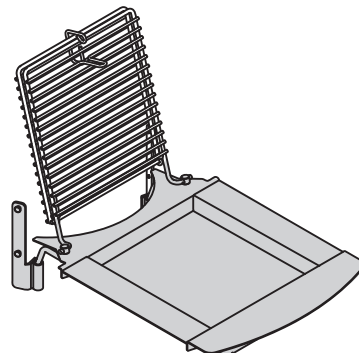
## CON KIT PRESA D'ARIA ESTERNA



## KIT DI VENTILAZIONE



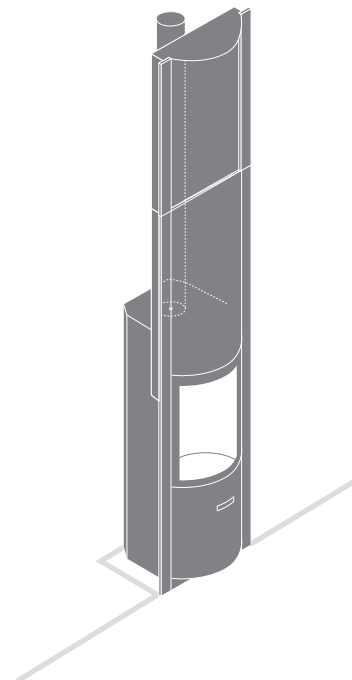
## BARBECUE



## 30-in R | Il focolare

stuv

<b>3 porte</b>	porta vetrata, porta massiccia, fuoco aperto
<b>ottima regolazione dell'aria comburente</b>	regolazione fine dell'aria di combustione
<b>ermeticità</b>	controllo della distribuzione dell'aria di combustione, pulizia del vetro, nessun consumo di aria ambiente, assenza di CO nella stanza di soggiorno
<b>eccellente rendimento</b>	anche a metà potenza
<b>poco inquinante</b>	emissioni molto basse di CO e particolato fine anche a metà potenza
<b>presa d'aria esterna</b>	inferiore
<b>economico</b>	basso consumo di legna
<b>per abitazioni tradizionali e a basso consumo energetico</b>	✓
<b>uscita fumi di 180 mm</b>	superiore



## CARATTERISTICHE TECNICHE

## GENERALI

TIPO DI FOCOLARE	incassato
MATERIALI	acciaio + refrattari
COLORE	Stuv grey
CARICAMENTO	manuale
COMBUSTIBILE	legna
POSIZIONE CEPPI	verticale
LUNGHEZZA CEPPI	hor. fino a 50 cm
LUNGHEZZA CEPPI	vert. fino a 33 cm

## PESO / DIMENSIONI

PESO	200 kg
Ø DELLA CANNA FUMARIA	180 mm
Ø USCITE D'ARIA CALDA	150 mm
Ø PRESA D'ARIA ESTERNA	100 mm

## ARIA

PRESA ESTERNA DIRETTA	✓
REGOLAZIONE ARIA PRIMARIA	✓
REGOLAZIONE ARIA SECONDARIA	✓
POST-COMBUSTIONE	✓
ERMETICITÀ	+++
VENTILATORE	○
INDICATORE DI SURRISCALDAMENTO	✗

## PRESTAZIONI

POTENZA NOMINALE	10 kW
GAMMA DI UTILIZZO	6-12 kW
RENDIMENTO	81 %
EMISSIONI DI CO	0,05 %
EMISSIONI DI PARTICOLATO FINE	28 mg/Nm <sup>3</sup>
GAMMA DI CONSUMO DI LEGNA	1,7 - 3,3 kg/h
TIRAGGIO MINIMO	12 Pa
PORTATA MASSICA DEI FUMI	8,1 g/s
T° MEDIA DEI FUMI	263 °C
CONSUMO D'ARIA AMBIENTE PER LA COMBUSTIONE	22 m <sup>3</sup> /h
INDICE DI EFFICIENZA ENERGETICA (EEI)	108
CLASSE DI EFFICIENZA ENERGETICA	A+

## DISTANZA MINIMA DI SICUREZZA DA MATERIALI INFIAMMABILI

PARTE POSTERIORE	4 cm
PARTE LATERALE	4 cm
PARTE SUPERIORE	9 cm
PARTE INFERIORE	0 cm

## ACCESSORI / ATTREZZATURE

ACCUMULO	✗
MODULO	✗
BARBECUE	○
CASSETTO CENERE	✓
CONVEZIONE	✓
RIVESTIMENTI	○
FUOCO APERTO	✓
MOBILOBOX (PORTAUTENSILI)	○
BASE DI PROTEZIONE	○
PRONTO PER LA POSA	○
PORTACEPPI	○
GIREVOLE	✗
BASAMENTO	✗
VENTILATORE	○
VETRO A SCOMPARSA	✗

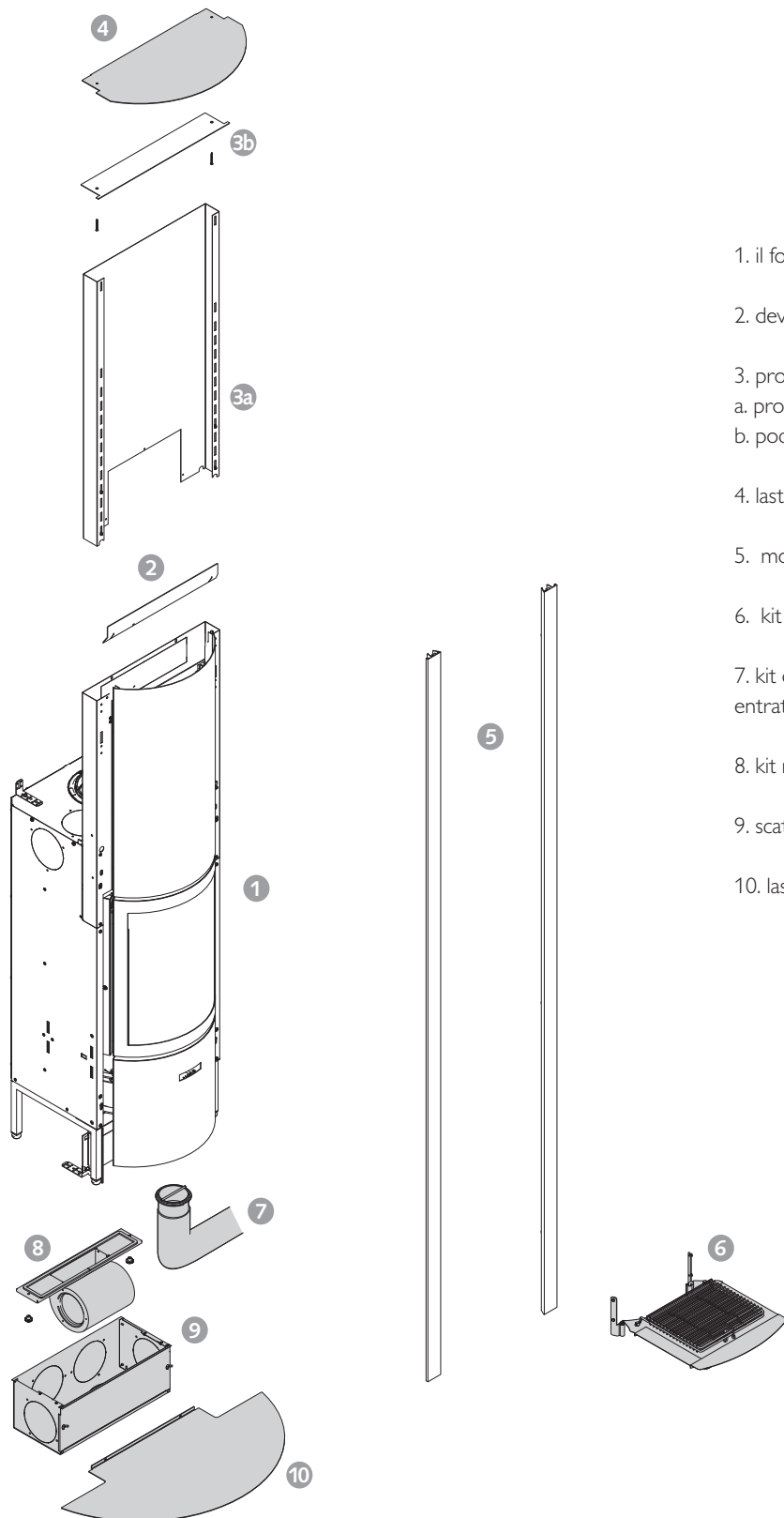
## LEGENDA

✓	STANDARD
✗	NON DISPONIBILE
○	OPZIONALE

# 30-in R | Il focolare



## IL FOCOLARE DI BASE E LE SUE OPZIONI



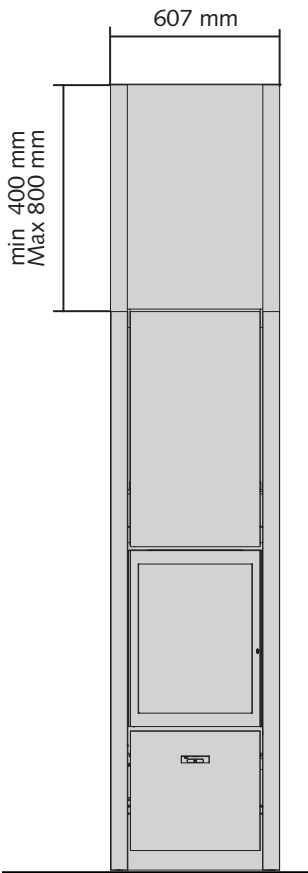
- 1. il focolare
- 2. deviatore
- 3. prolungamento
  - a. prolunga telescopica
  - b. poco soffitto di protezione
- 4. lastra di finitura da soffitto
- 5. montanti 2800 mm
- 6. kit barbecue
- 7. kit derivazione dell'aria esterna: raccordo entrata/uscita + flessibile Ø 100 mm
- 8. kit ripartizione del calore (ventilatore)
- 9. scatola dell'aria
- 10. lastra di finitura della base

# 30-in R | Il focolare

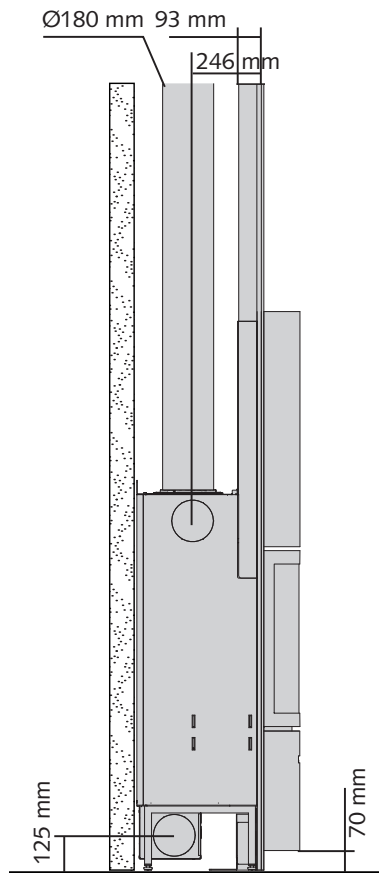


## DIMENSIONI DEL 30-IN "R"

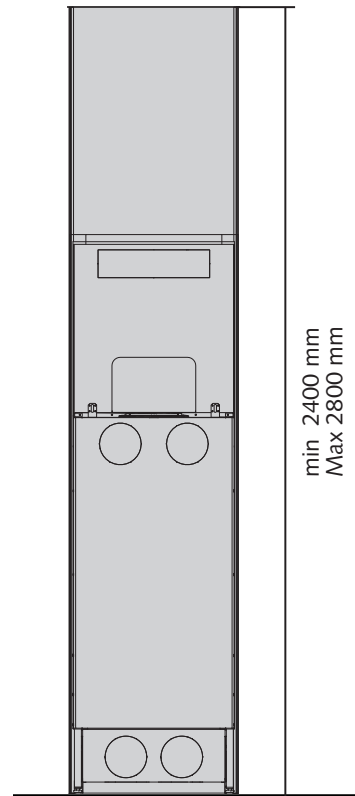
VISTA FRONTALE



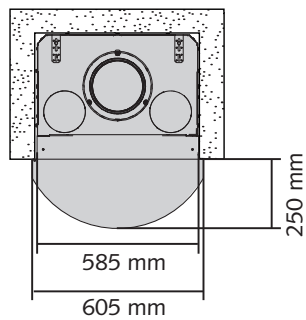
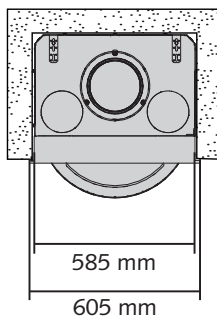
VISTA DI LATO



VISTA POSTERIORE



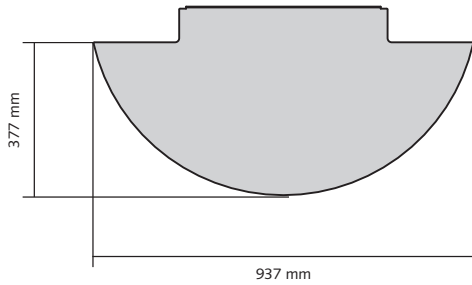
VISTA SUPERIORE



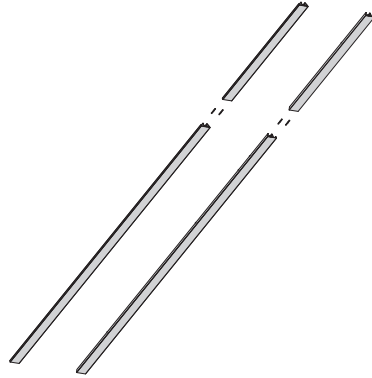
# 30-R + accessori



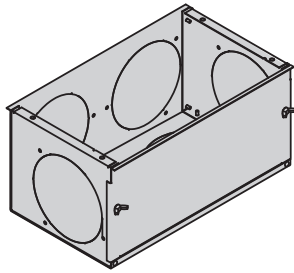
## BASE DI PROTEZIONE



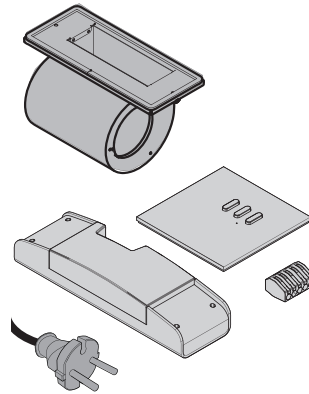
## MONTANTI APPLICATI E MONTANTI LIVELLATI



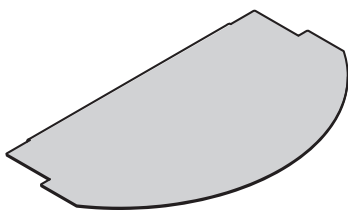
## FILTRO DELL'ARIA



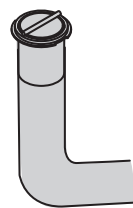
## KIT DI VENTILAZIONE



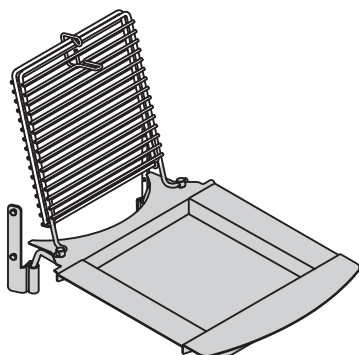
## LASTRA DI RIVESTIMENTO SOFFITTO



## CON KIT PRESA D'ARIA ESTERNA

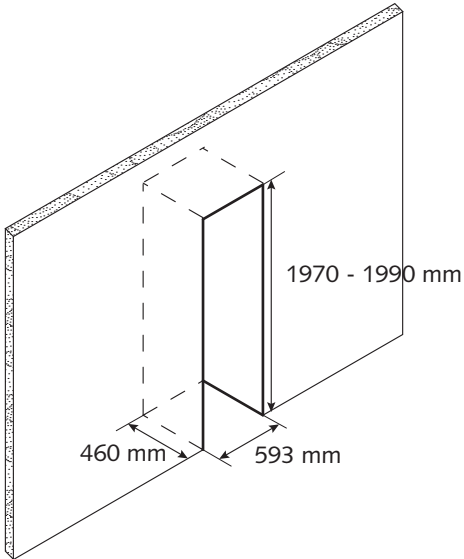


## BARBECUE

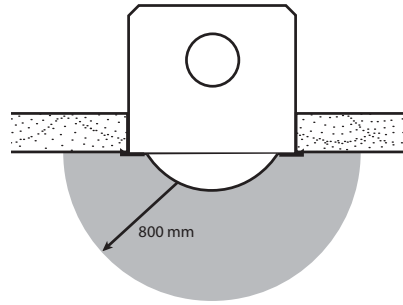


## DIMENSIONI DELL'INCAVO

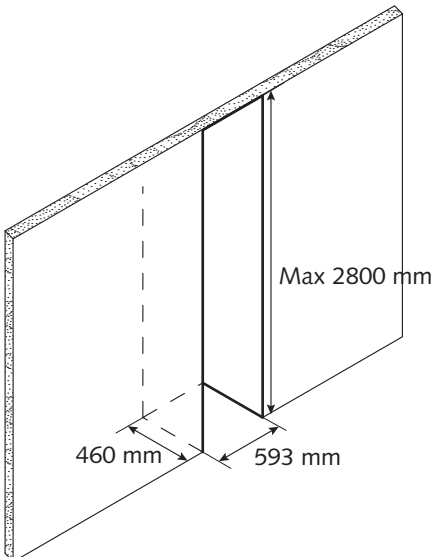
INCAVO PER 30-IN "B"



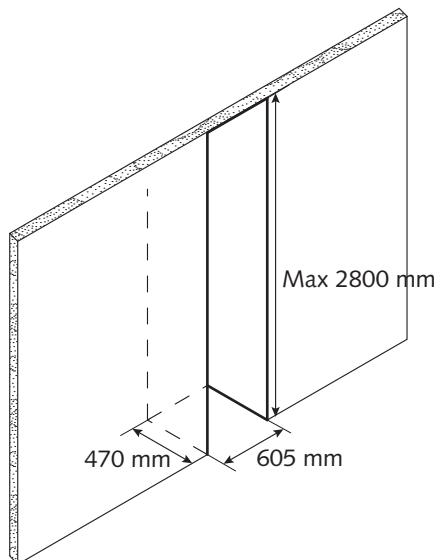
IRRAGGIAMENTO DEL VETRO



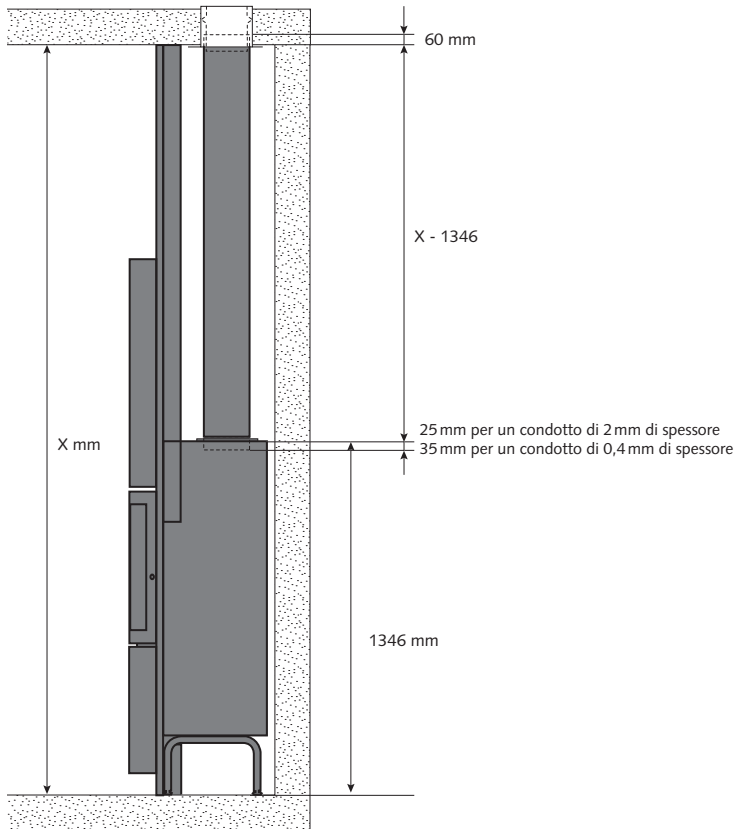
INCAVO PER 30-IN "R"  
CON MONTANTI APPLICATI



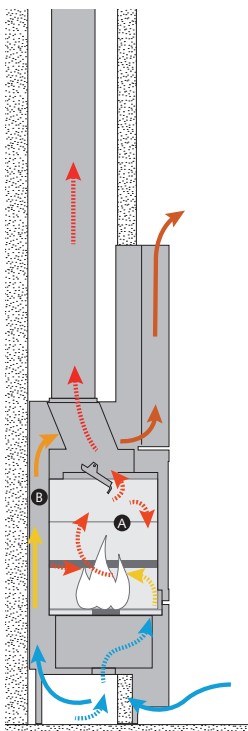
INCAVO PER 30-IN "R"  
CON MONTANTI LIVELLATI



## USCITE FUMI



## ARIA COMBURENTE E DI CONVEZIONE



..... zona di combustione

— zona di convezione